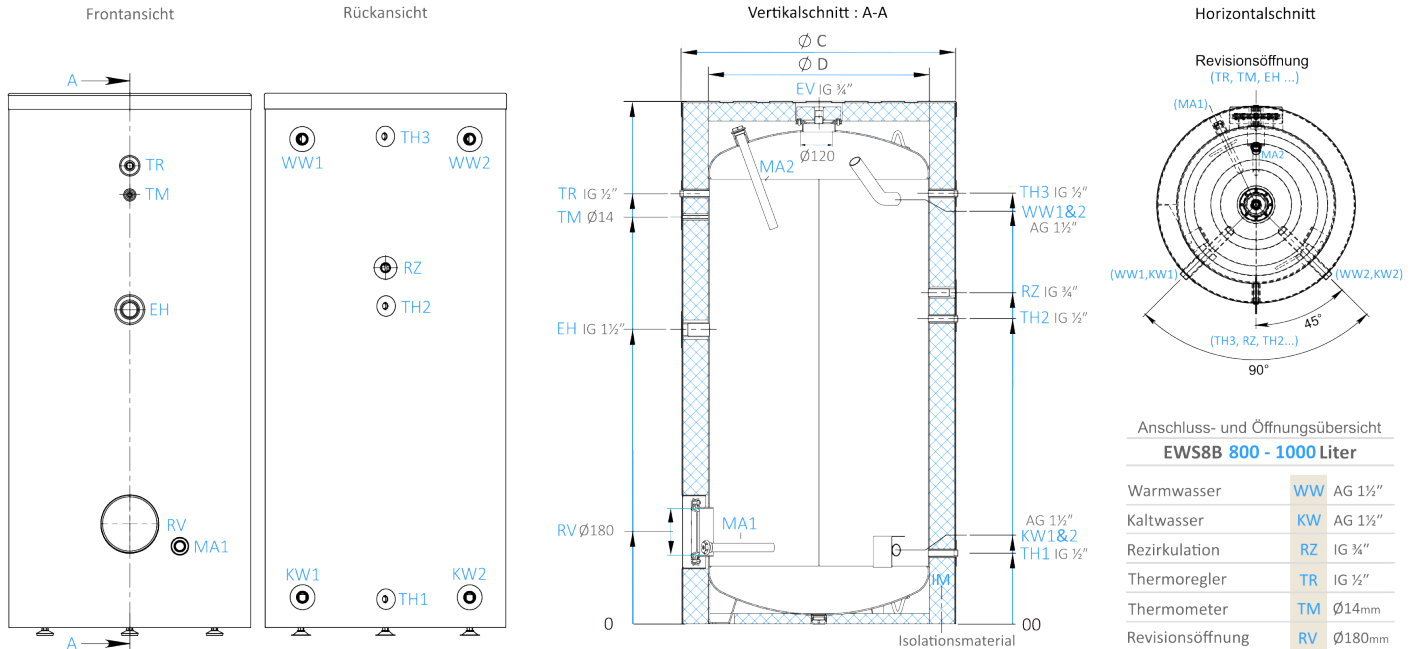




Produkteigenschaften	Einheit	EWS8B 800	EWS8B 1000
Energieeffizienzklasse	EEK	C	C
Wärmeverluste (h)	W/h	128	143
Wärmeverluste (kW/Tag)	kW/24h	3,07	3,43
Nenninhalt	L	796	974
Gewicht (Netto)	kg	127	231
Höhe des Warmwasserspeichers (inkl. Dämmung)	mm	1946	2012
Breite des Warmwasserspeichers Ø (inkl. Dämmung)	mm	990	1050
Kippmaß	mm	2184	2270
Schichtdicke der Dämmung	mm	100	100
Max. Betriebstemperatur des Wasserspeichers	°C	95	95
Max. Betriebsdruck des Wasserspeichers	bar	8	8
Wärmetauscher Anzahl	Anzahl	-	-
Maximale Einbautiefe für Elektroheizstab	mm	850	850



Anschluss- und Öffnungsübersicht
EWS8B 800 - 1000 Liter

Warmwasser	WW	AG 1½"
Kaltwasser	KW	AG 1½"
Rezirkulation	RZ	IG ¾"
Thermoregler	TR	IG ½"
Thermometer	TM	Ø14mm
Revisionsöffnung	RV	Ø180mm
Elektroheizstab	EH	IG 1½"
Tauchhülse	TH	IG ½"
Magnesiumanode ¹	MA	IG 1½"

¹IG = Innengewinde

Maße in Millimetern, sofern nicht anders gekennzeichnet.
¹ Die Magnesiumanoden sind bereits werkseitig installiert; MA1 ist dabei fest verbaut und nicht austauschbar.
² Gewindebezeichnungen gemäß EN ISO 228-1, zur besseren Übersicht mit den Kürzeln IG (Innengewinde) und AG (Außengewinde).

Höhenmaße der Anschlüsse ab Speicherunterkante Messpunkt		EWS8B 800	EWS8B 1000
Höhe (gedämmt)	Höhe	1946	2012
Ausgang Warmwasser	WW	1560	1635
Thermostat / Thermoregulator oder Sensor	TR	1591	1656
Tauchhülse für Thermosensor/ -fühler	TH3	1591	1656
Thermometer	TM	1501	1566
Anschluss Rezirkulation	RZ	1272	1274
Tauchhülse für Thermosensor/ -fühler	TH2	1172	1174
Anschluss Elektroheizstab	EH	1050	1132
Revisionsöffnung	RV	350	354
Tauchhülse für Thermosensor/ -fühler	TH1	268	272
Kaltwasserzulauf	KW	282	284
Durchmesser (ungedämmt)	ØD	790	850
Durchmesser (gedämmt)	ØC	990	1050
Kippmaß (gedämmt)		2184	2270

Messgröße = Millimeter [mm]