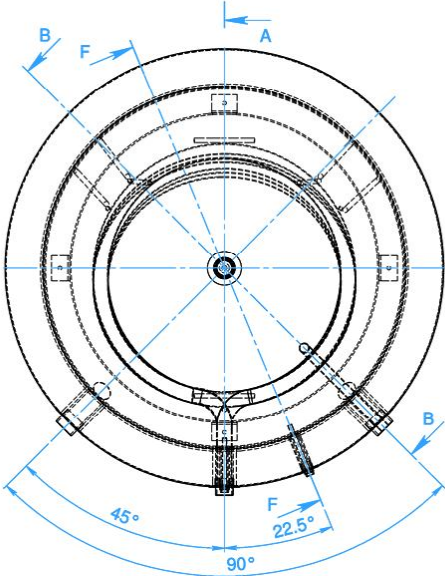
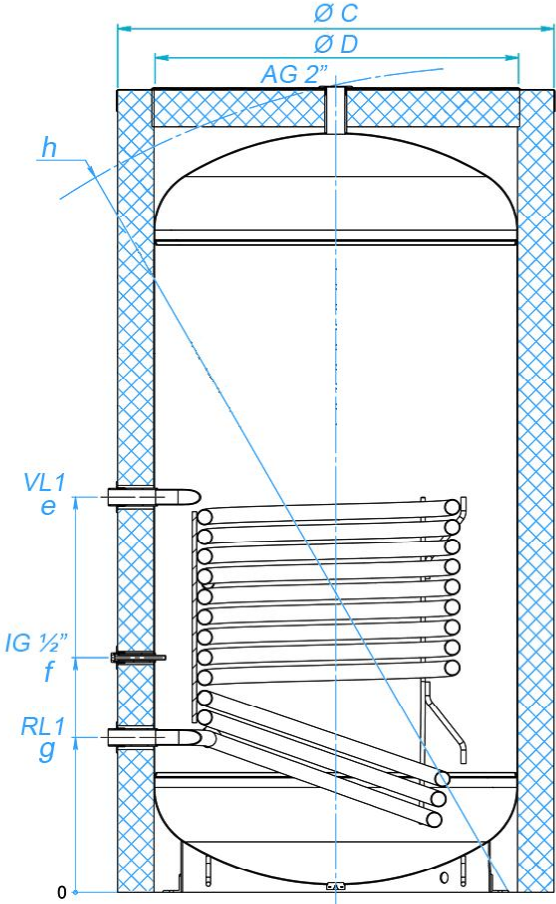
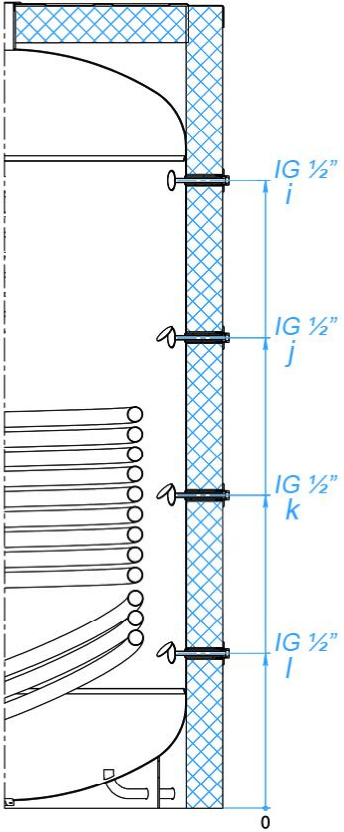


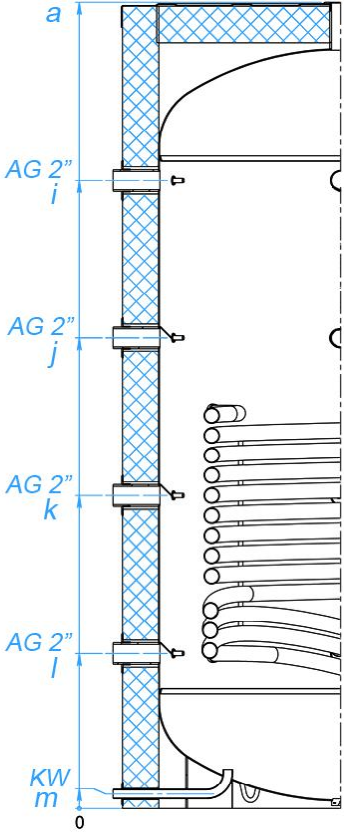
SECTION A-A



SECTION F-F



SECTION B-B



- KW - Kaltwasser, AG 3/4''*
- VL1 - Solar / Heizung, AG 1 1/2''*
- RL1 - Solar / Heizung, AG 1 1/2''*